

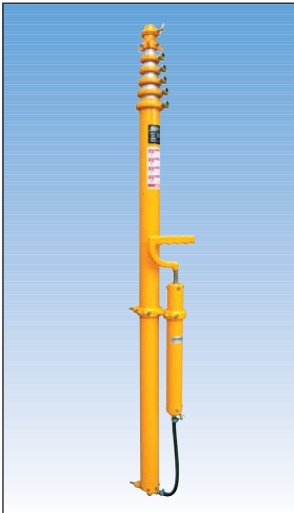


CLARK MASTS™



**EINE ÜBERSICHT ÜBER DAS CLARK MASTS
LIEFERPROGRAMM AN SCHNELL AUSFAHRBAREN
PNEUMATISCHEN SOWIE MECHANISCHEN
TELESKOP- UND SEKTIONS-MASTS-
SYSTEMEN**

DAS CLARK MASTS LIEFERPROGRAMM FÜR SCHNELL AUSFAHRBARE MASTE



QT MASTE

DER HANDLICHE, LEICHTGEWICHTIGE MAST FÜR 101 EINSATZMÖGLICHKEITEN

Die per Handpumpe betriebenen Maste der QT-Serie werden genutzt um Antennen, Messgeräte, Überwachungsgeräte und andere Apparaturen, die nicht gedreht werden müssen, auf Höhe zu bringen. Der BSQT15/HP ist gut geeignet für Hochbildfotografie.



ST MASTE

DER KLEINE MAST IN ROBUSTER BAUWEISE.

Die Maste der ST-Serie sind denen der PT-Serie sehr ähnlich, unterscheiden sich jedoch durch einen kleineren Rohrdurchmesser und eine geringere Kopflast. Die Maste können nach dem Ausfahren gedreht werden. Sie sind ideal für Kopflasten die weder schwer noch grossflächig sind.



DAF MASTE

VOLLSTÄNDIG, EINFACH ZU TRANSPORTIEREN, LEICHT, FELDMASTSATZ

In der DAF Mastserie werden Maste aus der ST-Serie verbaut. Es sind fünf Modelle erhältlich – Alle werden mit Zubehörteilen für das schnelle und einfache Einsetzen durch 1 Person ergänzt. Der Mast hat seitlich eine Handpumpe und vier höhenverstellbare Auslegerfüsse. Diese können für den einfachen Transport angeklappt werden.



MT MASTE

SCHNELL UND EINFACH AUS- SOWIE EINZUFAHREN

Die Clark Masts MT Mastserie mit einem 4" Basisrohr hat kompakte ein- und ausgefahrne Masse, kombiniert mit stabilen 1.5" oder 2" Kopfrohren. Dies erlaubt Kopflasten, je nach erforderlicher ausgefahrner Höhe, zwischen 10 und 20 kg auf Höhe zu bringen. Die Mastserie ist nur mit Klemmkragen verfügbar.



PT MASTE

DER ORIGINAL CLARK TELESKOPMAST

Die Merkmale der PT-Serie sind die stabile Bauweise aus anodisierter Aluminiumlegierung und die nutengeführten 4.5" Sektionen, die es ermöglichen den Mast richtungsstabil auszufahren. Der PT Mast kann ausgerüstet werden mit einer drehbaren Basis für feststehenden Luftanschluss. Ideal für den Einsatz bei Landesvermessungsämtern oder an Übertragungswagen.



YT MASTE

AUSGEFAHREN SEHR STABIL, EINGEFahren KOMPAKT

Die YT-Serie ist eine Weiterentwicklung der PT-Serie. Ihr Merkmal ist das 5" starke Basisrohr, das die Höhen- und Kopflastkapazität im Gegensatz zu dem 4.5" PT-Mast erhöht. Beide Serien sind entweder mit Führungskragen für kleine eingefahrene Höhen, oder wenn der Mast längere Zeit ausgefahren bleiben soll, mit Klemmkragen erhältlich. Es ist eine grosse Auswahl an Befestigungszubehör für viele verschiedene Fahrzeuge erhältlich.

CLARK MASTS DESIGNT UND FERTIGT SEIT 1959 MIT GROSSEM ENGAGEMENT EIN REICHHALTIGES SORTIMENT AN PNEUMATISCHEN SOWIE MECHANISCHEN TELESKOP- UND SEKTIONS-MASTSYSTEMEN



WT MASTE

DER SCHWERE MAST FÜR HÖHEN BIS 30 METER.

Durch das 6" grosse Basisrohr ist die WT-Serie sehr stabil und kann somit grössere Höhen erreichen. Mit einer max. ausfahrbaren Höhe von 30m müssen die meisten WT Maste, die an ein Fahrzeug angebaut sind, in eine horizontale Transportposition gekippt werden. Verschiedene Dachschlittensysteme sind hierfür verfügbar.



XT MASTE

DER STÄRKSTE MAST AUS DEM CLARK MASTS PROGRAMM

Der Vorteil der XT-Serie ist ihre Stabilität bei unabgespanntem Mast. Sie haben die Kraft 130 kg auf Höhe zu bringen. Dieser Mast kann je nach eingefahrener Höhe vertikal oder mit einem Dachschlittensystem in der horizontalen Position am Fahrzeug verbaut werden.



ANHÄNGERMASTE

AUF ANHÄNGERN AUFGEBAUTE TELESKOPMASTE

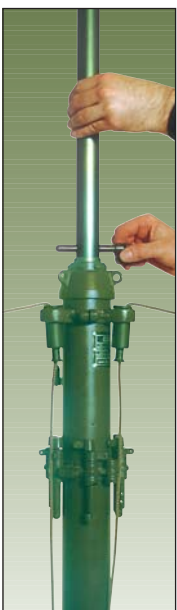
Mit dem individuell auswählbaren Zubehör sind die 802 & 804 Serien ein nützlicher, flexibler und wirtschaftlicher Gebrauchsgegenstand um zum Beispiel Antennen oder Messgeräte für ihren Einsatz auf bis zu 30 Metern Höhe zu bringen. Zum Beispiel : Standort einer Mobilfunk-Antenne.



TYP 73 MASTE

VERTIKAL AUSFAHRENDER SEKTIONSMAST

Die Hauptmerkmale, wie die Mastsektionen aus einer Aluminiumlegierung, die Winde für die Abspannung während des Ausfahrens, das Dreibeinstativ und die Masthubwinde machen den Typ 73 Mast seit 1970 zum Klassiker. Heutzutage auch geeignet für die moderne, militärische Kommunikation.



PU MASTE

EINFACH IM KONZEPT, AUSGEREIFTE DETAILS

Das einzigartige Merkmal des per Hand ausfahrbaren PU Mastes ist der Bolzen, der zum Feststellen der ausgefahrenen Mastsektionen dient. PU Maste können an einem Fahrzeug oder auf freiem Feld eingesetzt werden.



SCAM MASTE

STABILER, PNEUMATISCHER TELESKOPMAST

Die SCAM Serie basiert auf Erfahrungen aus 35 jährigem Einsatz beim Militär. Sie sind ideal zum An- bzw. Einbau in ein Fahrzeug. Aber auch für den Einsatz auf freiem Feld mit Stativ sind sie bestens geeignet. Ein neues Einsatzgebiet ist die Überwachung.



SERIE 90 MASTE

DIE STABILSTE MASTSERIE FÜR HÖHEN BIS ZU 40M

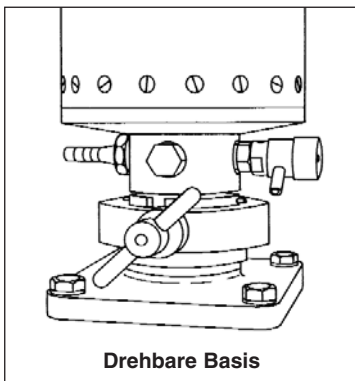
Dieser Mast bringt 100 kg schwere Antennen mit grosser Stabilität und Sicherheit auf bis zu 40 m Höhe. Dies geschieht mit Hilfe eines robusten Vierbeinstativs und einer zentral bedienbaren 90° Abspannung. Es ist möglich, mehrere Masten mit nur einer Ausfahrvorrichtung auszufahren.



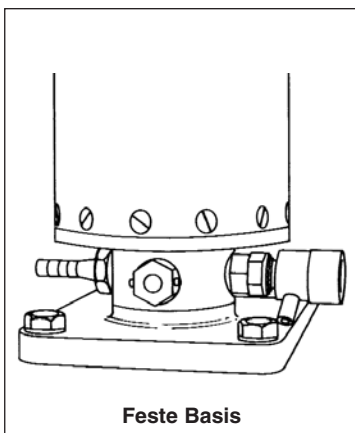
Mast mit Führungskragen



Mast mit Klemmkragen



Drehbare Basis



Feste Basis

Leichte Maste

QT Maste		
Modell	Ausgefahrene Höhe	Maximale Kopflast
QT4/HP	4.25 m	4.5 kg
CQT4/HP	4.25 m	4.5 kg
SQT4/HP	4.00 m	6.0 kg
CSQT4/HP	4.00 m	6.0 kg
QT6/HP	6.10 m	4.5 kg
CQT6/HP	6.10 m	4.5 kg
SQT6/HP	6.10 m	10.0 kg
CSQT6/HP	6.00 m	20.0 kg
QT9/HP	9.00 m	4.5 kg
CQT9/HP	9.00 m	4.5 kg
SQT9/HP	8.80 m	10.0 kg
CSQT9/HP	9.00 m	18.0 kg
QT10/HP	10.00 m	4.5 kg
CQT10/HP	10.00 m	4.5 kg
SQT10/HP	10.15 m	10.0 kg
CSQT10/HP	10.15 m	10.0 kg
QT12/HP	11.55 m	2.5 kg
CQT12/HP	11.55 m	2.5 kg
SQT12/HP	12.20 m	10.0 kg
CSQT12/HP	12.20 m	10.0 kg
QT15/HP	15.00 m	2.5 kg
CQT15/HP	15.00 m	2.5 kg
SQT15/HP	15.00 m	10.0 kg
CSQT15/HP	15.00 m	10.0 kg

ST-4 Sektionen Mast		
ST25-4	2.56 m	15.0 kg
ST35-4	3.56 m	15.0 kg
ST45-4	4.56 m	15.0 kg
ST55-4	5.56 m	12.0 kg
ST65-4	6.56 m	10.0 kg
ST75-4	7.56 m	10.0 kg
ST90-4	9.06 m	7.5 kg

Leichte bis Mittelschwere Maste

MT Maste		
Modell	Ausgefahrene Höhe	Maximale Kopflast
5 Sektionen Mast		
MT6-5	6.00 m	20.0 kg
MT9-5	9.00 m	20.0 kg
MT10-5	10.00 m	20.0 kg
MT12-5	12.00 m	20.0 kg
MT16-5	16.00 m	15.0 kg
6 Sektionen Mast		
MT9-6	9.00 m	12.0 kg
MT10-6	10.00 m	12.0 kg
MT12-6	12.00 m	10.0 kg
MT16-6	16.00 m	10.0 kg

DAF Serie		
Modell	Ausgefahrene Höhe	Maximale Kopflast
DAF 45	4.50 m	15.0 kg
DAF 55	5.50 m	12.0 kg
DAF 65	6.50 m	10.0 kg
DAF 90	9.00 m	7.5 kg
DAF 120	12.00 m	5.0 kg

Leichte bis Mittelschwere Maste

ST und STX Maste		
Modell	Ausgefahrene Höhe	Maximale Kopflast
STX-3 Sektionen Mast		
STX25-3	2.56 m	20.0 kg
STX35-3	3.56 m	20.0 kg
STX45-3	4.56 m	20.0 kg
STX55-3	5.56 m	20.0 kg
STX65-3	6.56 m	20.0 kg
STX75-3	7.56 m	20.0 kg
STX90-3	9.06 m	20.0 kg

Mittelschwere Maste

PT Maste		
Modell	Ausgefahrene Höhe	Maximale Kopflast
4 Sektionen Mast		
PT30-4	3.00 m	40.0 kg
PT35-4	3.50 m	40.0 kg
PT12-4	4.17 m	36.0 kg
PT50-4	5.00 m	36.0 kg
PT55-4	5.50 m	36.0 kg
PT5-4	6.17 m	30.0 kg
PT70-4	7.00 m	30.0 kg



5 Sektionen Mast		
PT40-5	4.00 m	30.0 kg
PT45-5	4.50 m	30.0 kg
PT15-5	5.07 m	30.0 kg
PT55-5	5.50 m	30.0 kg
PT34-5	6.77 m	25.0 kg
PT75-5	7.50 m	25.0 kg
PT80-5	8.00 m	25.0 kg
PT90-5	9.00 m	25.0 kg
PT120-5	12.00 m	20.0 kg
PT150-5	15.00 m	20.0 kg
PT13-5	18.37 m	20.0 kg
6 Sektionen Mast		
PT50-6	5.00 m	20.0 kg
PT16-6	6.07 m	20.0 kg
PT14-6	7.57 m	20.0 kg
PT90-6	9.00 m	20.0 kg
PT11-6	10.07 m	20.0 kg
PT4-6	12.37 m	20.0 kg
PT8-6	15.37 m	15.0 kg
7 Sektionen Mast		
PT40-7	4.00 m	15.0 kg
PT50-7	5.00 m	12.0 kg
PT60-7	6.00 m	12.0 kg
PT54-7	6.77 m	10.0 kg
PT9-7	9.07 m	12.0 kg
PT1-7	10.76 m	12.0 kg
PT120-7	12.00 m	10.0 kg
PT150-7	15.00 m	10.0 kg
PT3-7	18.37 m	10.0 kg
PT6-7	21.07 m	8.0 kg
8 Sektionen Mast		
PT17-8	10.07 m	9.0 kg

Maste für mittelschwere bis schwere Kopflasten

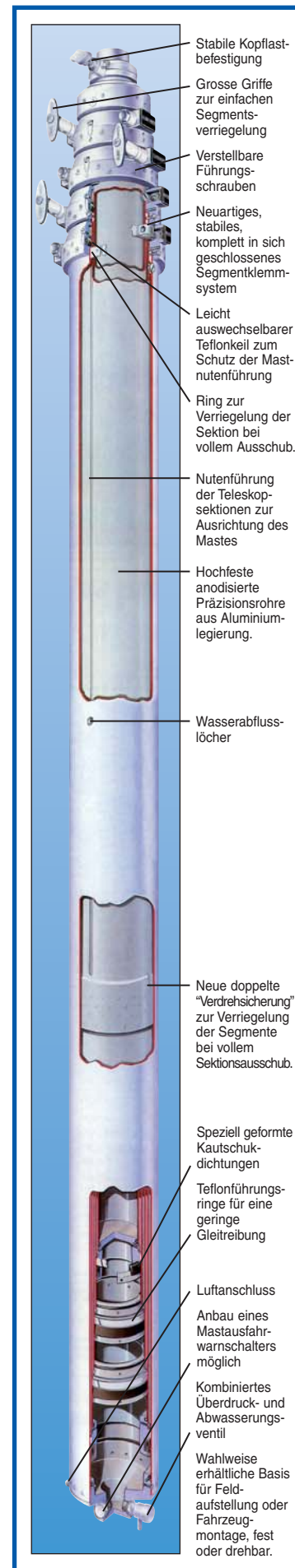
YT Maste		
Modell	Ausgefahrene Höhe	Maximale Kopflast
7 Sektionen Mast		
YT80-7	8.00 m	20.0 kg
YT90-7	9.00 m	20.0 kg
YT10.5-7	10.57 m	20.0 kg
YT120-7	12.07 m	15.0 kg
YT150-7	15.00 m	15.0 kg
YT21-7	21.00 m	15.0 kg
8 Sektionen Mast		
YT9-8	8.57 m	15.0 kg
YT12-8	12.07 m	12.0 kg
YT15-8	15.07 m	10.0 kg
YT210-8	21.00 m	8.0 kg

Maste für schwere Kopflasten

WT Maste		
Modell	Ausgefahrene Höhe	Maximale Kopflast
4 Sektionen Mast		
WT14-4	3.47 m	120.0 kg
WT60-4	6.00 m	110.0 kg
WT80-4	8.00 m	100.0 kg
WT100-4	10.00 m	90.0 kg
5 Sektionen Mast		
WT21-5	5.77 m	85.0 kg
WT15-5	8.07 m	100.0 kg
WT7-5	12.07 m	90.0 kg
WT150-5	15.00 m	60.0 kg
6 Sektionen Mast		
WT50-6	5.00 m	65.0 kg
WT60-6	6.00 m	65.0 kg
WT75-6	7.50 m	60.0 kg
WT90-6	9.00 m	60.0 kg
WT100-6	10.00 m	60.0 kg
WT120-6	12.00 m	60.0 kg
WT5-6	15.37 m	55.0 kg
WT1-6	18.78 m	55.0 kg
WT10-6	21.47 m	45.0 kg
7 Sektionen Mast		
WT65-7	6.50 m	50.0 kg
WT90-7	9.00 m	50.0 kg
WT120-7	12.00 m	45.0 kg
WT150-7	15.00 m	45.0 kg
WT180-7	18.00 m	40.0 kg
WT6-7	21.37 m	40.0 kg
8 Sektionen Mast		
WT75-8	7.50 m	35.0 kg
WT11-8	9.27 m	35.0 kg
WT12-8	12.07 m	35.0 kg
WT150-8	15.00 m	30.0 kg
WT180-8	18.00 m	30.0 kg
WT9-8	20.07 m	30.0 kg
9 Sektionen Mast		
WT90-9	9.00 m	20.0 kg
WT120-9	12.00 m	20.0 kg
WT16-9	13.87 m	15.0 kg
WT180-9	18.00 m	15.0 kg
WT26-9	26.07 m	12.0 kg
WT8-9	30.57 m	12.0 kg

HINWEIS :

Alle Masse sind ca. Angaben und beziehen sich auf Maste mit Klemmkragen.





Maste für sehr schwere Kopflasten

XT Maste		
Modell	Ausgefahrene Höhe	Maximale Kopflast
4 Sektionen Mast		
XT40-4	4.08 m	130.0 kg
XT60-4	6.08 m	130.0 kg
XT80-4	8.08 m	130.0 kg
XT100-4	10.00 m	130.0 kg
5 Sektionen Mast		
XT50-5	5.08 m	130.0 kg
8 Sektionen Mast		
XT6-8	6.08 m	130.0 kg
XT8-8	8.08 m	120.0 kg
XT10-8	10.08 m	110.0 kg
XT12-8	12.08 m	100.0 kg
XT15-8	15.08 m	80.0 kg
XT18-8	18.08 m	60.0 kg
XT26-8	26.08 m	55.0 kg
9 Sektionen Mast		
XT90-9	9.00 m	90.0 kg
XT110-9	11.08 m	75.0 kg
XT140-9	14.08 m	65.0 kg
XT200-9	20.08 m	55.0 kg
XT300-9	30.08 m	50.0 kg

Maste auf Anhängern		
Modell	Ausgefahrene Höhe	Maximale Kopflast
802/15	15.00 m	55.0 kg
802/21	21.00 m	40.0 kg
802/30	30.00 m	15.0 kg
804/15	15.00 m	80.0 kg
804/18	18.00 m	85.0 kg
804/26	26.00 m	50.0 kg
804/30S	30.00 m	40.0 kg

Militärische Maste

TYPE 73 Maste		
Modell	Ausgefahrene Höhe	Maximale Kopflast
73/10	10.00 m	75.0 kg
73/13	13.00 m	75.0 kg
73/16	16.00 m	70.0 kg
73/18	18.00 m	70.0 kg
73/20	20.00 m	60.0 kg
73/24	24.00 m	55.0 kg
73/30	30.00 m	50.0 kg

PU Maste		
Modell	Ausgefahrene Höhe	Maximale Kopflast
PU5	5.00 m	10.0 kg
PU8	8.00 m	10.0 kg
PU10	10.00 m	10.0 kg
PU12	11.40 m	10.0 kg

SCAM Maste		
Modell	Ausgefahrene Höhe	Maximale Kopflast
SCAM 7	7.40 m	70.0 kg
SCAM 9	9.60 m	40.0 kg
SCAM 12	12.00 m	35.0 kg
SCAM 15	15.30 m	28.0 kg
SCAM 21	21.00 m	18.0 kg

Serie 90 Maste		
Modell	Ausgefahrene Höhe	Maximale Kopflast
90/10	10.00 m	300.0 kg
90/16	16.00 m	280.0 kg
90/20	20.00 m	250.0 kg
90/24	24.00 m	230.0 kg
90/30	30.00 m	200.0 kg
90/40	40.00 m	100.0 kg

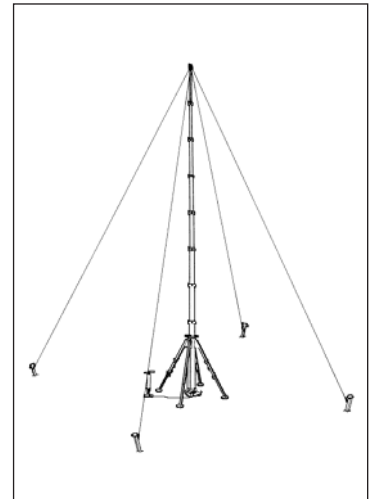


MASTBEFESTIGUNGEN

Jedes Mast-Modell kann entweder freistehend aufgestellt oder am Fahrzeug/Container angebaut bzw. eingebaut werden. Ein umfassendes Programm an Zubehörteilen für die Installation ist verfügbar. Wenn Sie für eine spezielle Anwendung Beratung benötigen, sprechen Sie uns an. Wir können Ihnen anhand unserer gesammelten Erfahrungen ein massgeschneidertes Lösungskonzept erarbeiten.

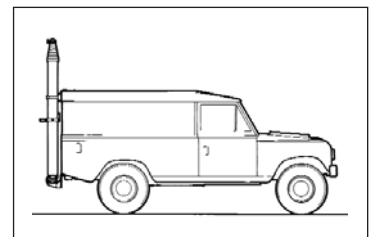
FREIER FELDAUFBAU

Für eine temporäre Feldinstallation haben wir umfangreiches Zubehör. Angefangen bei Terylene/Kevlar Abspannseilen für die untere, mittlere und obere Ebene bis hin zu Feldstativen und Verankerungen. Abspannseile stabilisieren den Mast mit seiner ausgerichteten direktionalen Antenne. Bei Veränderung der Ausrichtung müssen die Seile nicht gelockert und wieder neu verankert werden.



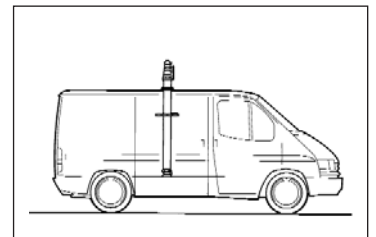
MASTANBAU AN FAHRZEUGEN / CONTAINERN

Zubehör für den Anbau an Fahrzeugen oder Containern ermöglichen die Festinstallation. Der Mast kann 360° gedreht und mittels einer Bremse festgestellt werden sobald die Antenne die gewünschte Ausrichtung erreicht hat. Der Mast kann im eingefahrenen und ausgefahrenen Zustand komplett gedreht werden. Eine grosse Auswahl an Terylene/Kevlar-Abspannseilen ergänzen für diesen Einsatzzweck die Ausstattung. Des Weiteren sind Sattelklemmen erhältlich, die es ermöglichen, den kompletten Mast mit wenigen Handgriffen vom Fahrzeug/Container zu entfernen.



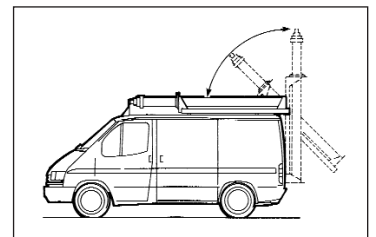
MASTEINBAU IN FAHRZEUGEN / CONTAINERN

Eine weitere Möglichkeit ist die Dachdurchführung mittels eines Dachlagers. Dieses Dachlager dichtet zum einen ab und ermöglicht es, den Mast um 360° zu drehen. Als weiteres Zubehör ist ein Mastausfahrwarnschalter erhältlich. Diese Sicherheitseinrichtung verhindert, dass das Fahrzeug mit ausgefahrenem Mast bewegt wird.



DACHSCHLITTENSYSTEM

Dieses System ermöglicht es einen Teleskopmast mit langem eingefahrenen Mast horizontal auf dem Fahrzeugdach zu transportieren. Der Schlitten läuft mit Gleitrollen in Führungsschienen und kippt den Teleskopmast so von der horizontalen Ruheposition in die vertikale Arbeitsposition. Nach erfolgter Arretierung am Mastfuß kann der Teleskopmast mit Abspannseilen bestückt, auf Höhe gebracht werden. Mit diesem System können Maste bis zu einer ausgefahrenen Höhe von 34 Metern verbaut werden.





DIE GESCHÄFTSPOLITIK VON CLARK MASTS IST, nur Material zu verwenden, deren lange Lebensdauer ohne Zweifel garantiert ist. Zusätzlich sind alle Produkte so entworfen worden, dass Reparaturen mit Standardwerkzeugen ausgeführt werden können. Des weiteren garantieren wir Ihnen eine mehrjährige Ersatzteilversorgung.

Technische Datenblätter sind auf Anfrage für jedes Clark Masts Produkt erhältlich.

**CLARK
MASTS™**

Alle technischen Angaben sind unverbindlich und können jederzeit geändert werden.

CLARK MASTS TEKSAM NV

Woudstraat 21, B-3600 Genk, Belgïe
Tel : +32 (0)89 38 44 72 - Fax : +32 (0)89 38 61 41
E-mail : info@teksam.be
Website : www.clarkmasts.be

Vertretung / Verteiler :

TEKSAM GmbH

Kiebitzstrasse 4, D-51427 Bergisch Gladbach, Deutschland
Tel : +49 (0)2204 22129 - Fax : +49 (0)2204 22137
E-mail : info@teksam.de
Website : www.clarkmasts.de

CLARK MASTS ist eine Abteilung von Clark Masts Teksam NV und Teksam GmbH