

TekMast™



Leichtgewichtiger, mechanisch ausfahrbarer Rohrsektions Feldmastsatz

“TekMast” ist ein neuer leichtgewichtiger taktischer Feldmast, schnell aufzustellen in weniger als 20 Minuten mit nur 2 Personen. Abspannseile und Antennen werden in Bodenhöhe am Mast montiert und simultan mit den Mastsektionen auf Höhe gebracht. Das Ausfahren erfolgt über eine abnehmbare manuelle oder elektrische Winde.

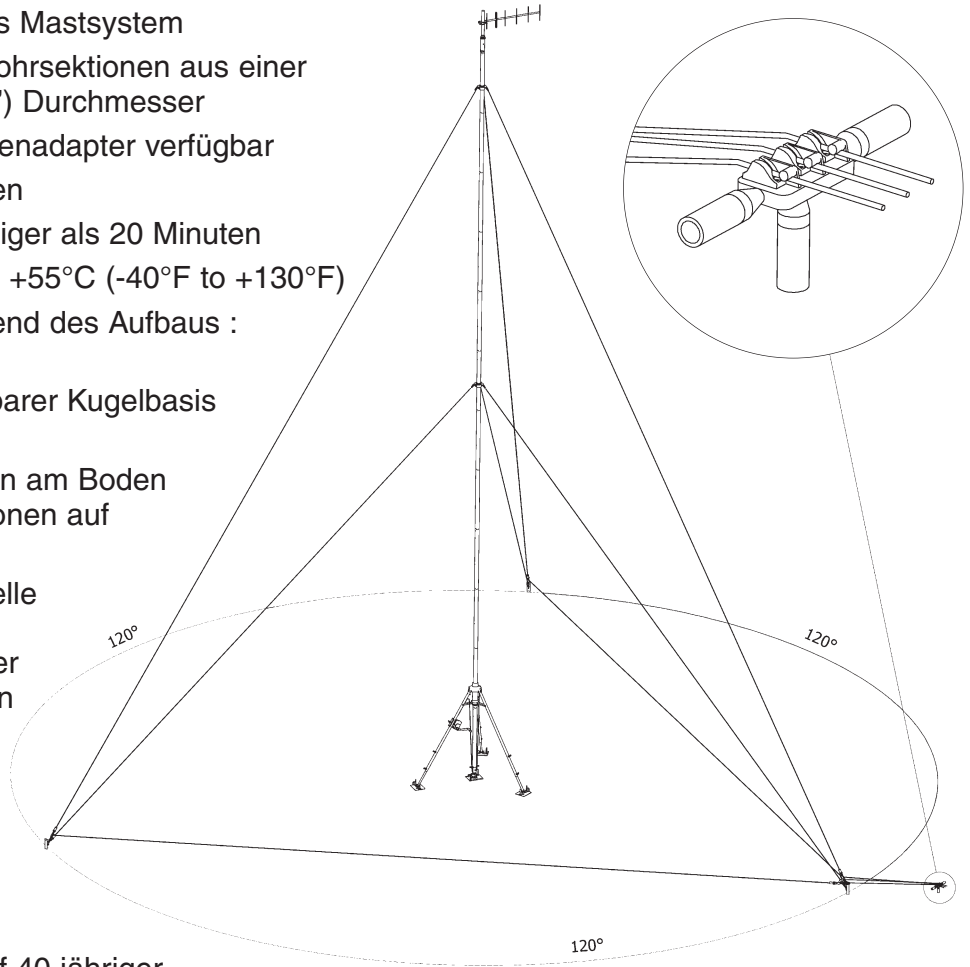
Einfach aufzubauender Kommunikationsmast für kurze Anwendungsfälle von Teksam Company

TekMast™ - Taktischer Feldmastsatz

Einsetzbar für HF Rundstrahlantennen bis hin zu VHF Antennen für den Richtempfang

TekMast™ Merkmale des Standard Mastes

- transportables Rohrsektions Mastsystem
- mechanisch ausfahrbare Rohrsektionen aus einer Alu-Legierung 60 mm (2³/₈" Durchmesser)
- verschiedene Mast/Antennenadapter verfügbar
- Aufbaupersonal : 2 Personen
- ungefähre Aufbauzeit : weniger als 20 Minuten
- Einsatztemperatur : -40°C - +55°C (-40°F to +130°F)
- Windgeschwindigkeit während des Aufbaus : max. 130 km/h (80 mph)
- drehbarer Mast mit klemmbarer Kugelbasis am Boden
- Antennen und Kabel werden am Boden montiert und mit Rohrsektionen auf Höhe gebracht
- Ausfahren über eine manuelle mechanische Winde am Stativfuß oder optional über einen elektrisch betriebenen Windenvorsatz
- Torsion der Rohrsektionen durch eine Keil/Nut Verriegelung nahezu eliminiert
- Support Dokumentation
- Die Konstruktion basiert auf 40 jähriger Erfahrung in der Herstellung von leichtgewichtigen Masten gemäss militärischem Standard
- MIL-STD-810G Qualifiziert: Hohe Temperatur, niedrige Temperatur, radioaktive Strahlung, hohe Luftfeuchtigkeit, salzige Luft, sandiger/staubiger Wind, Vibrationen und Transporterschütterungen



Standard TekMast™ Feldmast Kits (Int. Patent beantragt / registrierte Designs)

TekMast Kit Modell	Kat. Nr.	Ausgef. Höhe (m) (ft)		Anzahl Sektionen	Max. vertikale Kopflast (kg) (lb)		Max. horizontale Kopflast (kg) (lb)		Abspannebenen	Anzahl Taschen	Komplett Mast Gewicht (kg) (lb)	
VMS-6	33906/SG	6	20	6	50,0 (**)	110	60,0 (**)	130	1	3	67	150
VMS-8	33890/SG	8	25	8	50,0 (**)	110	55,0 (**)	120	2	3	78	170
VMS-10	33892/SG	10	33	10	50,0 (**)	110	50,0 (**)	110	2	3	82	180
VMS-12	33894/SG	12	39	12	35,0 (**)	75	45,0 (**)	100	2	3	86	190
VMS-15	33897/SG	15	49	15	22,5 (**)	50	40,0 (**)	90	3	4	99	220
VMS-18	33900/SG	18	59	18	12,5 (*)	25	30,0 (*)	65	3	4	105	230
VMS-21	33903/SG	21	69	21	5,0 (*)	10	30,0 (*)	65	4	4	117	260

(*) Maximale Windgeschwindigkeit während des Aufbaus : 30 km/h (20 mph)

(**) Maximale Windgeschwindigkeit während des Aufbaus : 50 km/h (30 mph)

Allgemeine Beschreibung

Der TekMast wurde konstruiert mit speziell designten und mit Maschinen bearbeiteten Rohrsektionen aus einer Aluminiumlegierung, 60mm (2³/₈") Durchmesser und 1,0m (39.37 inch) effektive Länge. Diese stecken Sie mit genügend Überlappung ineinander und werden zum Schluss am Fussende durch festziehen einer Flügel-schraube auf der Feldbasis gegen Verdrehen gesichert.

Die Vorrichtung zum Aufbau des Mastes besteht aus einem Stativ mit Mastführungshülse und drei zusammenklappbaren Füßen, die mit grossen Platten für weichen Untergrund versehen sind. Die Rohrsektionen werden von unten durch die Mastführungshülse eingeführt und mittels einer Seilwinde (mit Rücklaufbremse) nach oben gedrückt. Eine batteriebetriebene elektrische Windenvorrichtung ist als Option verfügbar. Die Abspannkragen und Antennen werden bevor der Mast Sektion für Sektion auf Höhe gebracht wird am Boden auf der Mastspitze befestigt. Die Antennen werden somit simultan mit dem hochdrücken einer Rohrsektion auf Höhe gebracht.

Ein einzigartiges Abspannsystem, welches sehr einfach von einer Person per Hand bedient wird, erlaubt das Auf- und Abbauen des Mastes auch unter windigen Einsatzbedingungen.

Das Mastsystem wird in Taschen verpackt und getragen. Die grösste und schwerste mögliche Tasche wiegt 30 kg (65 lb). Bei der Verwendung und der Verarbeitung des Materials werden *militärische Standards berücksichtigt. Es wird nur absolut zuverlässiges Material verwendet, um den militärischen Einsatzbedingungen gerecht zu werden.

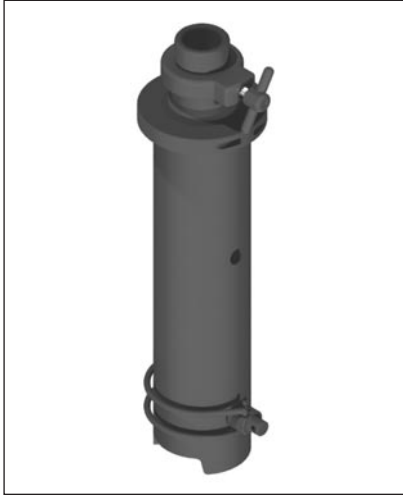
Mehrere Details des TekMast sind patentiert.

Eine Vielzahl von Antennenbefestigungen sind auf Anfrage erhältlich.



TekMast VMS-12-M Feldmast Kit

24/40/50 mm Adapter für Steckzapfen



Modelle

24 mm Adapter für Steckzapfen
Kat. Nr. 33943

40 mm Adapter für Steckzapfen
Kat. Nr. 37704

50 mm Adapter für Steckzapfen
Kat. Nr. 37705

4/6/8 GP Bohrlöcher NATO Flansch



Modell

GP NATO Flansch mit
4/6/8 Bohrlöcher - Kat. Nr. 33942

4/6/8 Bohrlöcher NATO Flansch



Modell

NATO Flansch mit
4/6/8 Bohrlöcher - Kat. Nr. 37892

Kopfflansch "rund" Ø 140 mm

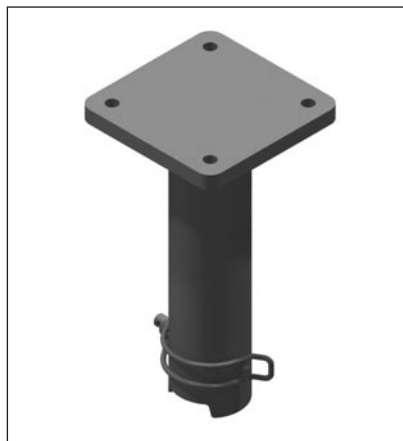


Modelle

Kopfflansch rund ohne Bohrlöcher
Kat. Nr. 37708

Kopfflansch rund mit 4/6/8
Bohrlöcher - Kat. Nr. 37709

Kopfflansch "viereckig" 135 x 135 mm



Modelle

Kopfflansch "viereckig" ohne
Bohrlöcher - Kat. Nr. 37713

Kopfflansch "viereckig" mit 4
Bohrlöcher Ø11 mm - Kat. Nr. 37714

24/40/50/60 mm Antennen- adapter mit Zapfen



Modelle

24 mm Antennenadapter mit Zapfen
Kat. Nr. 37718

40 mm Antennenadapter mit Zapfen
Kat. Nr. 37719

50 mm Antennenadapter mit Zapfen
Kat. Nr. 37720

60 mm Antennenadapter mit Zapfen
Kat. Nr. 37675

Halyard Adapter



Modell

Halyard Adapter

Kat. Nr. 33941

Halyard Seil Kit



Modelle

Halyard Seil Kit 9 m

Kat. Nr. 33990

Halyard Seil Kit 12 m

Kat. Nr. 33991

Halyard Seil Kit 15 m

Kat. Nr. 33992

Halyard Seil Kit 18 m

Kat. Nr. 33993

Halyard Seil Kit 21 m

Kat. Nr. 33994

Adapter für seitliche Antennenmontage



Modell

Adapter für seitliche Antennenmontage

Kat. Nr. 37232

Kabelführungsbänder



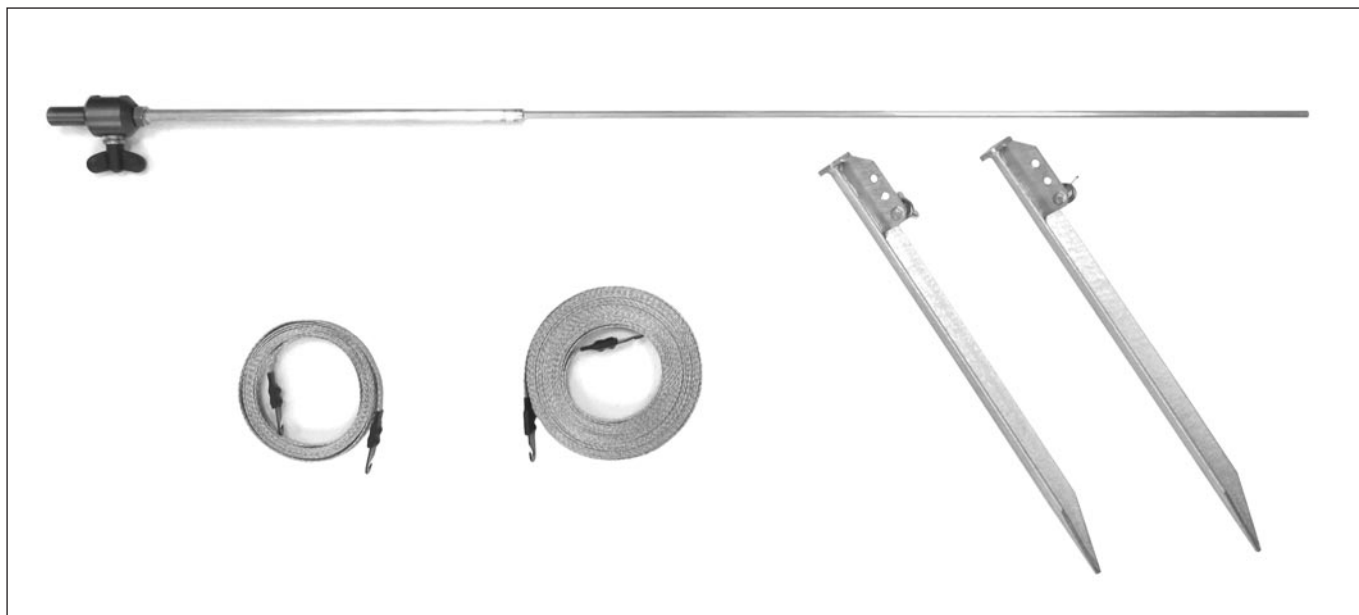
Modell

Kabelführungsbänder

Kat. Nr. 37587

TekMast™ - Zubehör

Blitzschutz Kit



Modelle

6 m Blitzschutz Kit	Kat. Nr. 37723
8 m Blitzschutz Kit	Kat. Nr. 37724
10 m Blitzschutz Kit	Kat. Nr. 36230

12 m Blitzschutz Kit	Kat. Nr. 37726
15 m Blitzschutz Kit	Kat. Nr. 37727
18 m Blitzschutz Kit	Kat. Nr. 37728

Antennen-Dreheinrichtung



Modelle

Antennen-Dreheinrichtung 6-15m (24 mm Zapfen)	Kat. Nr. 37575
Antennen-Dreheinrichtung 6-15m (40 mm Zapfen)	Kat. Nr. 37576

Tragearm für seitliche Befestigung (Länge 300 mm)



Modell

Tragearm für seitliche Befestigung	Kat. Nr. 37918
------------------------------------	----------------

Ziehvorrichtung für Erdanker



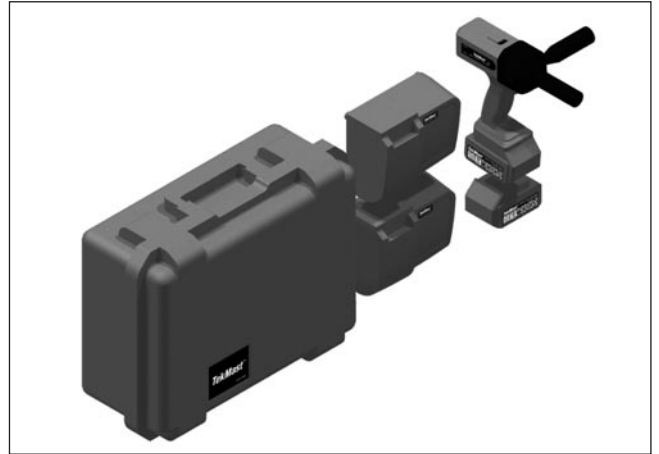
Modell

Ziehvorrichtung für Erdanker (35 mm) Kat. Nr. 37550

Elektrischer Antrieb-Kit für Winde

batteriebetrieben, standard versehen mit :

- a) 230 Volt AC Ladegerät
- b) 12/24 Volt DC PKW-Ladegerät



Modell

Elektrischer Antrieb-Kit für Winde Kat. Nr. 36973

Antennen-Schwenkeinrichtung (15°)



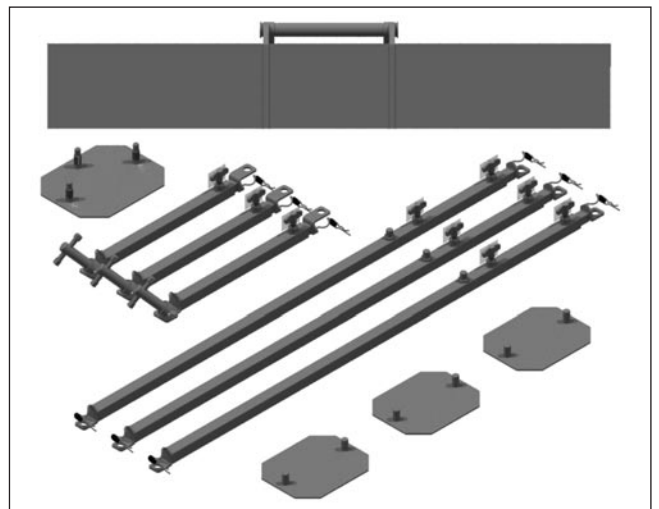
Modelle

Antennen-Schwenkeinrichtung 6-12 m Kat. Nr. 37595

Antennen-Schwenkeinrichtung 15-18 m Kat. Nr. 36705

Dreibeinstativ Support Kit mit Tragetasche

Installation von Tekmast auf harten Oberflächen (z.B. Beton, Asphalt, Flachdach)



Modell

Dreibeinstativ Support Kit mit Tragetasche Kat. Nr. 37698

TekMastTM

Die Geschäftspolitik von
Teksam Company ist, nur Material zu
verwenden, deren lange Lebensdauer ohne
Zweifel garantiert ist. Zusätzlich sind alle
Produkte so entworfen worden, dass
Reparaturen mit Standardwerkzeugen
ausgeführt werden können. Des weiteren
garantieren wir Ihnen eine mehrjährige
Ersatzteilversorgung.

Alle technischen Angaben sind unverbindlich
und können jederzeit geändert werden.

Vertretung / Verteiler :

TEKSAM COMPANY NV

Woudstraat 21, 3600 Genk, Belgien
Tel : +32 (0)89 38 44 72 - Fax : +32 (0)89 38 61 41
E-mail : info@teksamco.com - Website : www.tekmast.com

TEKSAM GmbH

Kiebitzstrasse 4, DE-51427 Bergisch Gladbach, Deutschland
Tel : +49 (0)2204 22129 - Fax : +49 (0)2204 22137
E-mail : info@teksam.de - Website : www.tekmast.com

TekMast ist eine Abteilung von Teksam Company NV und Teksam GmbH

PP 2221/D NV-GmbH MM 17/02/15